

# **SPIRIT**

E-215 GBS • E-315 GBS



## РЪКОВОДСТВО ЗА МОНТАЖ

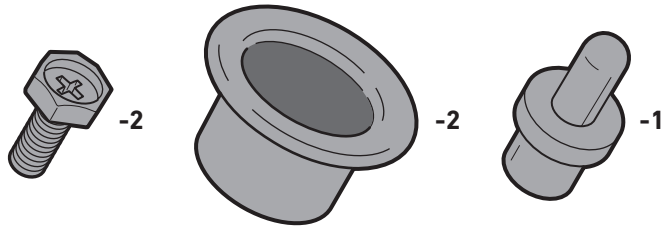
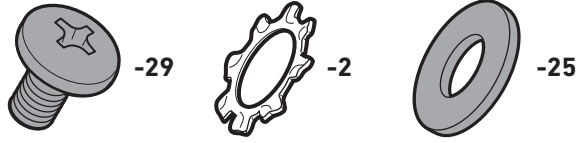
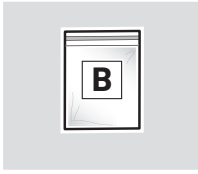
**53769**

020321  
BG

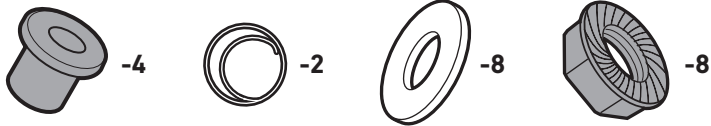
215	315	
1	1	
1	1	
1	1	
1	1	
1	1	
1	1	
1	1	
1	1	
1	1	

215	315	
1	1	
1	1	
1	0	
0	1	
1	0	
0	1	
2	0	
2	0	
1	1	
1	1	
1	1	

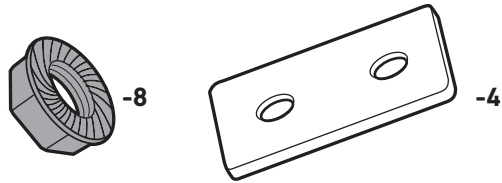
215	315	
2	2	
1	1	
1	1	
3	5	
0	1	
1	0	
2	2	
2	2	
2	3	



215



315



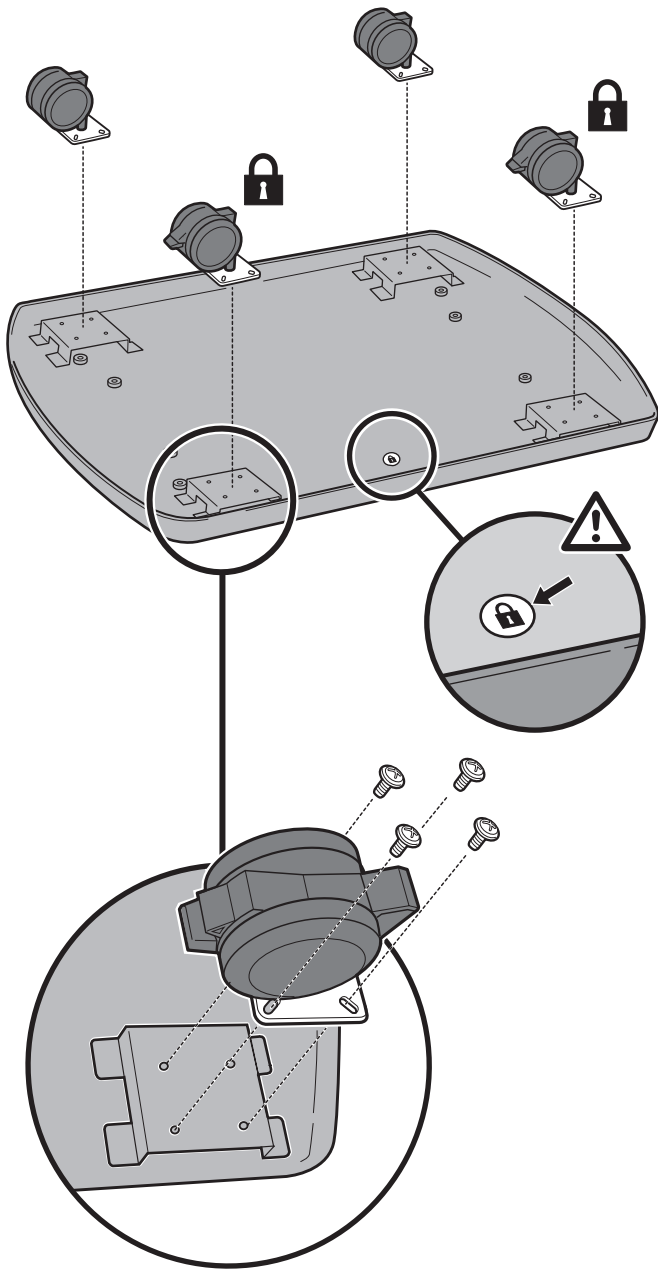
НЕОБХОДИМИ ДОПЪЛНИТЕЛНИ  
ИНСТРУМЕНТИ:



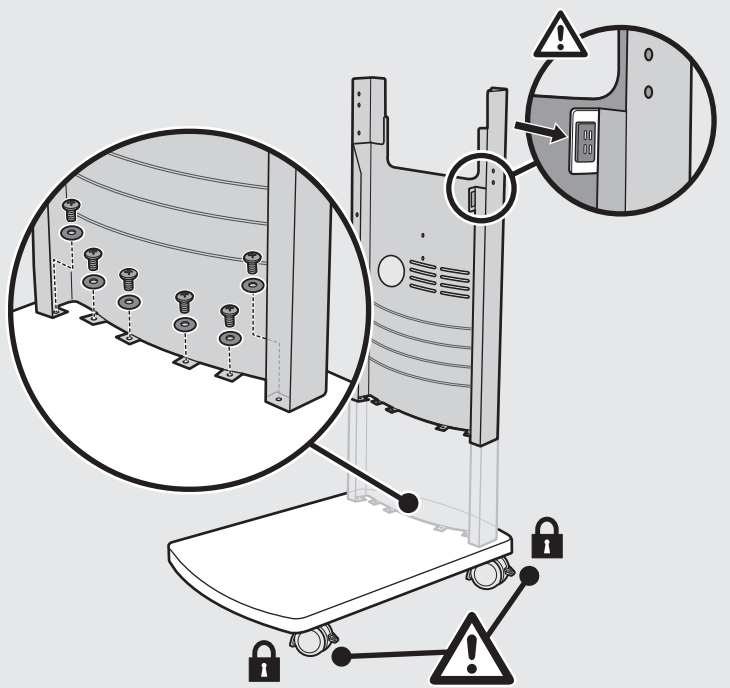
7/16"



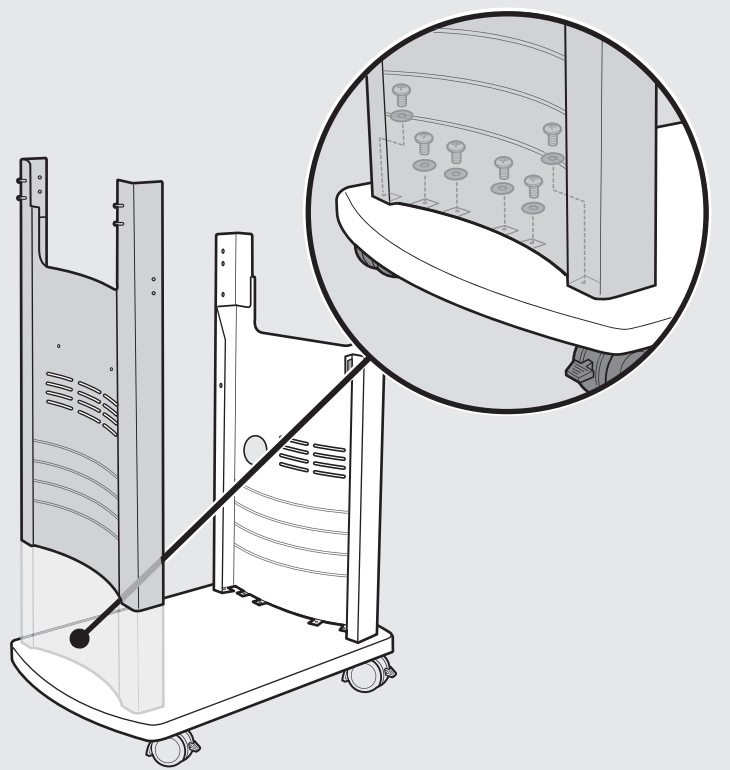
**1**  -16   -2  -2

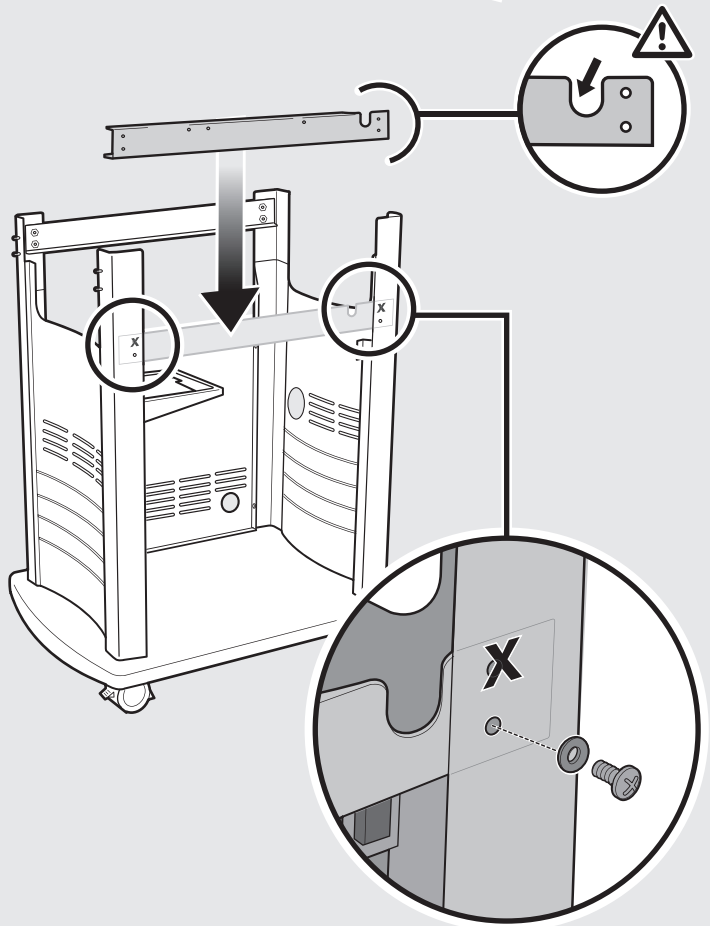
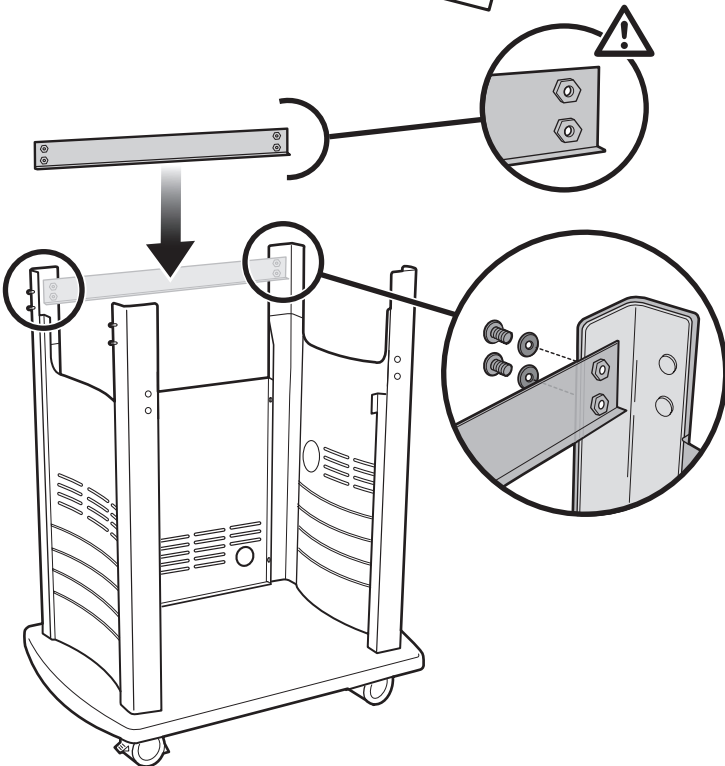
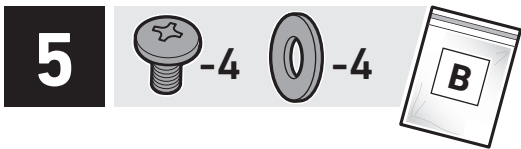
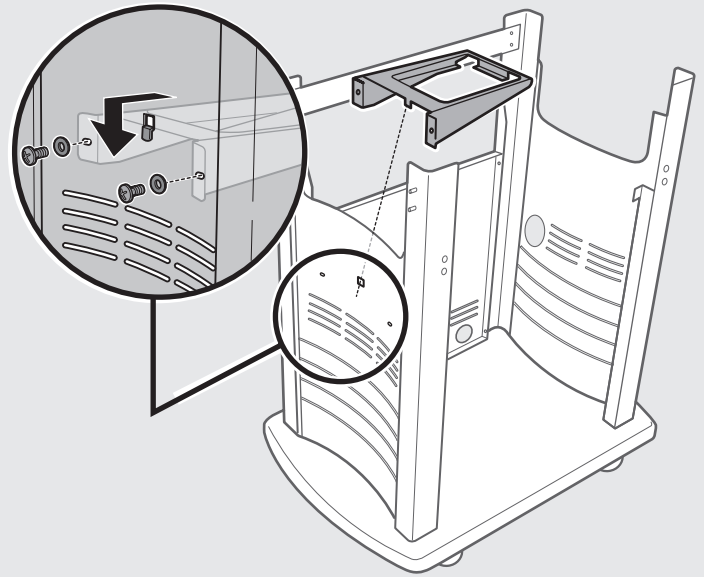
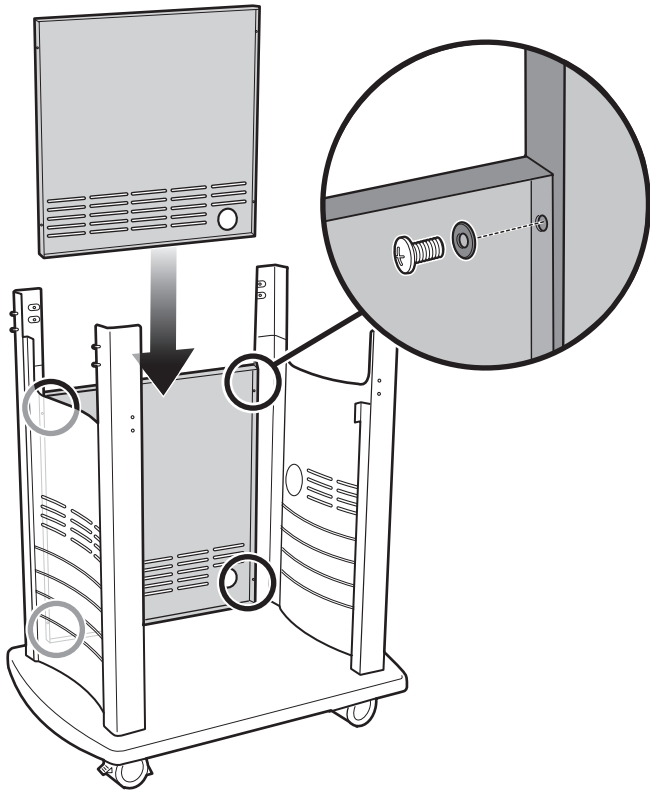
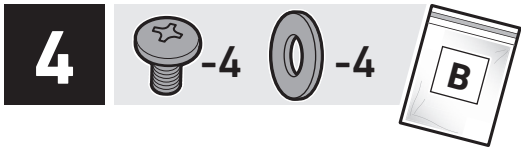


**2**  -6  -6 

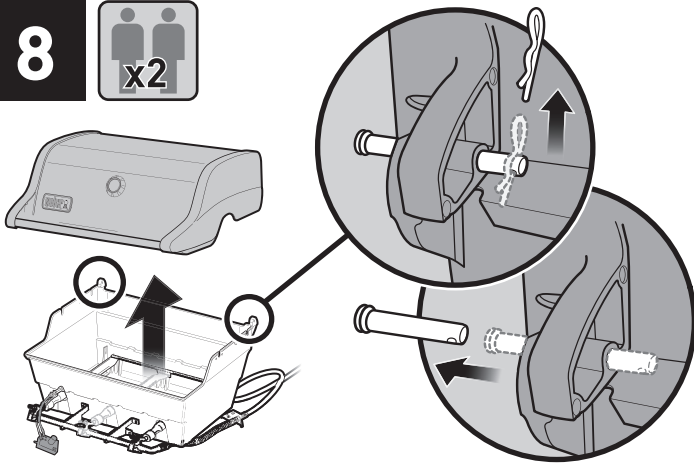


**3**  -6  -6 



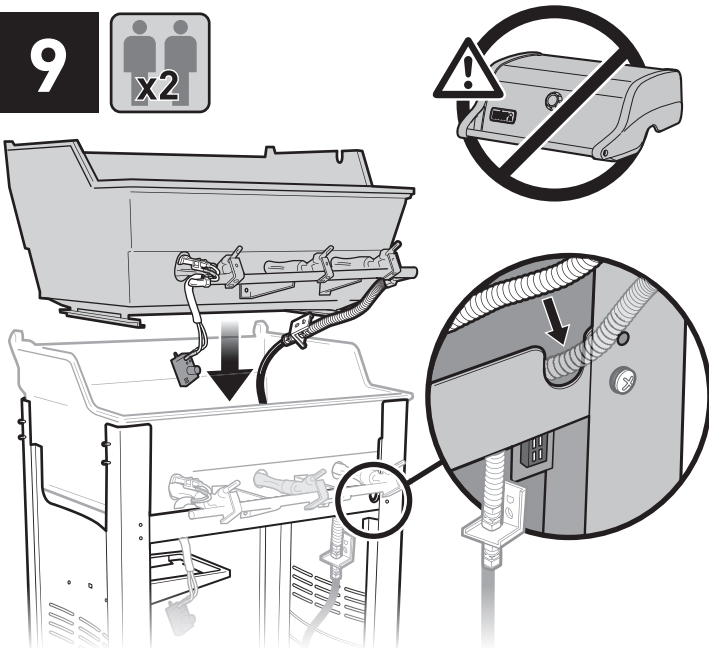


8

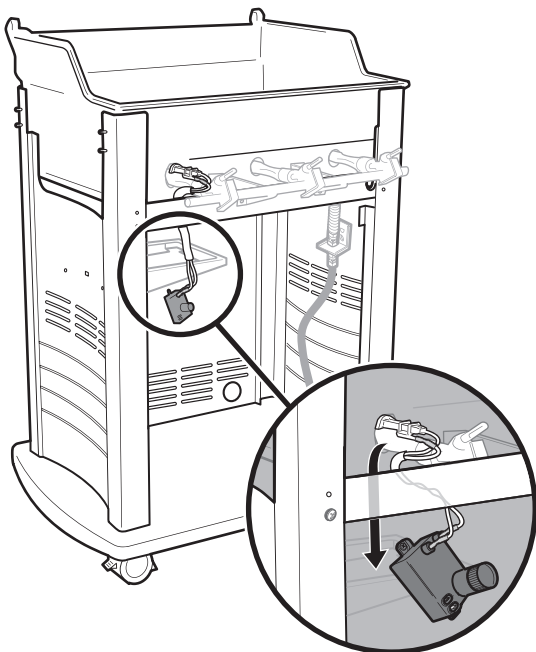


⚠ Запазете металните части.

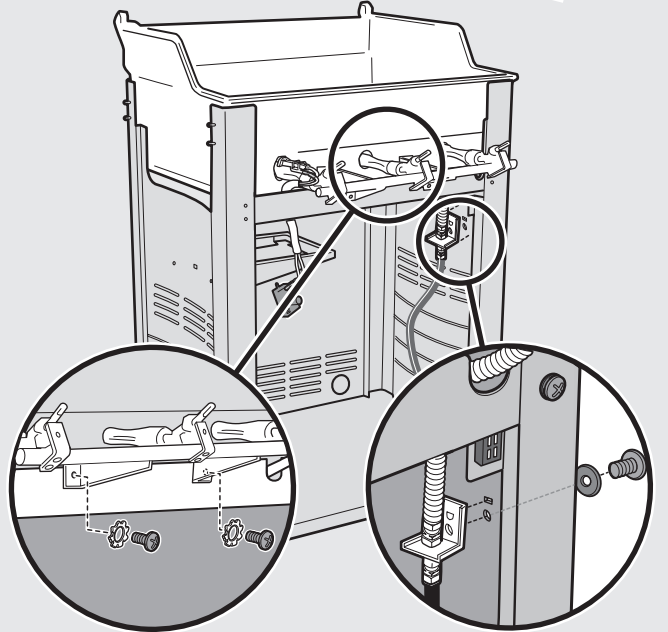
9



10

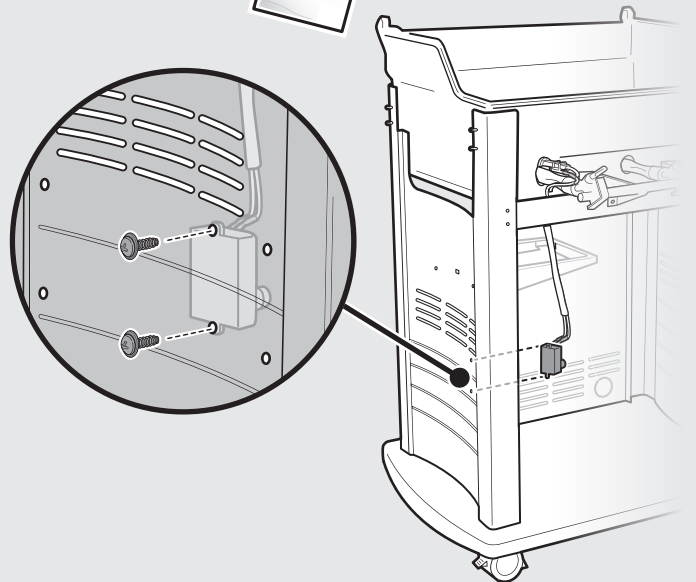


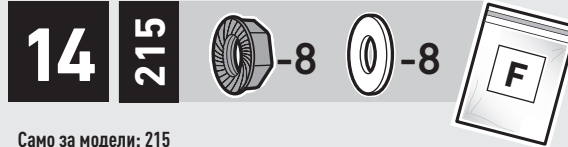
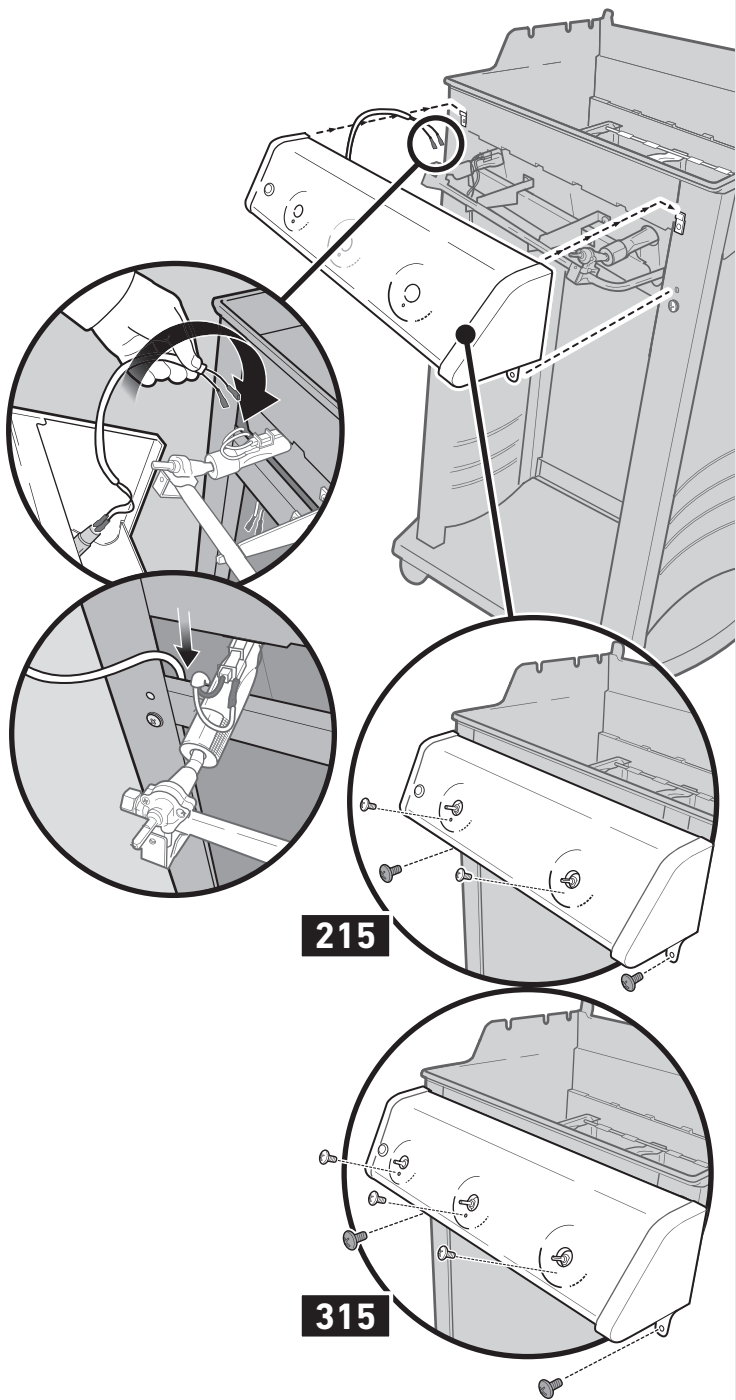
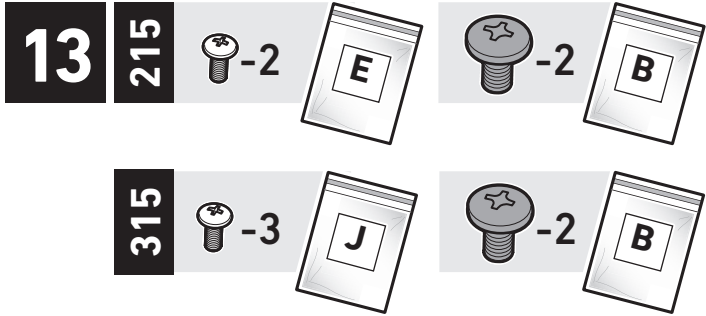
11



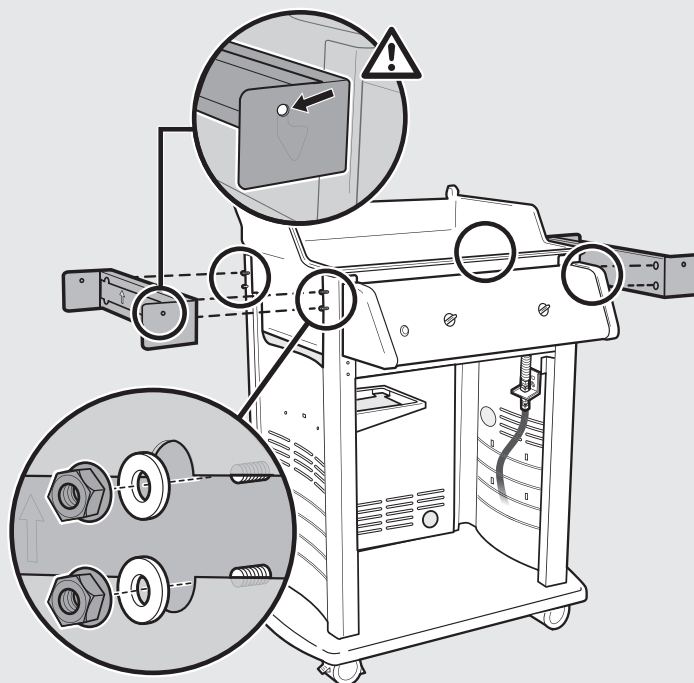
Вижте Ръководството за работа за пълни указания относно работата с газ.

12



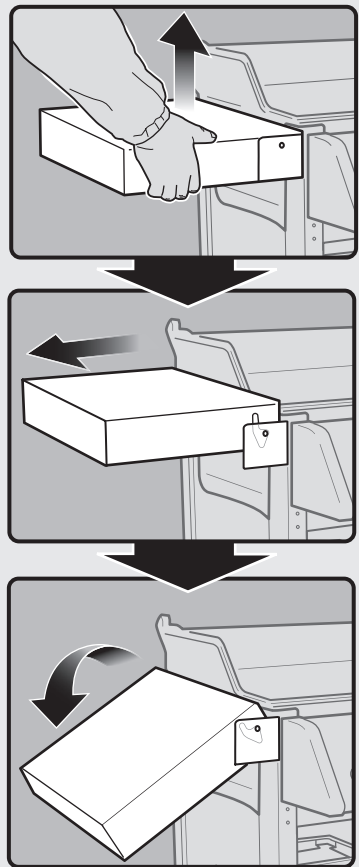
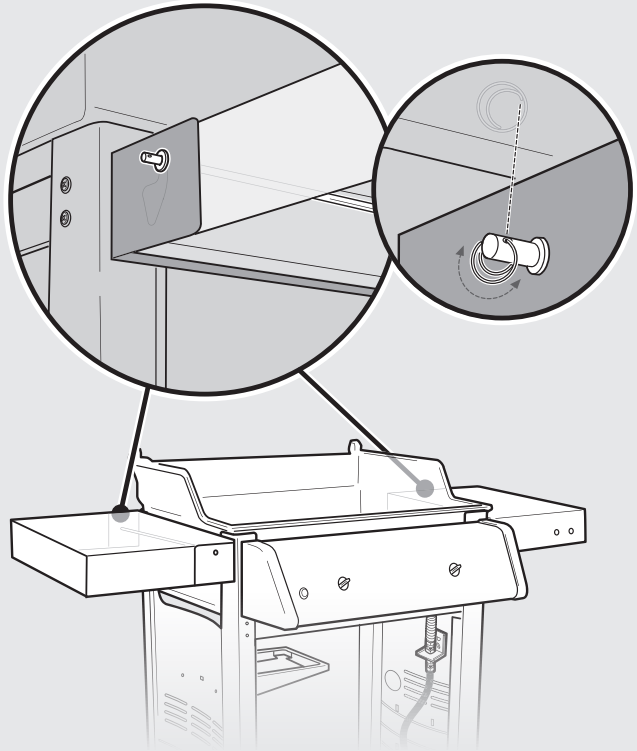
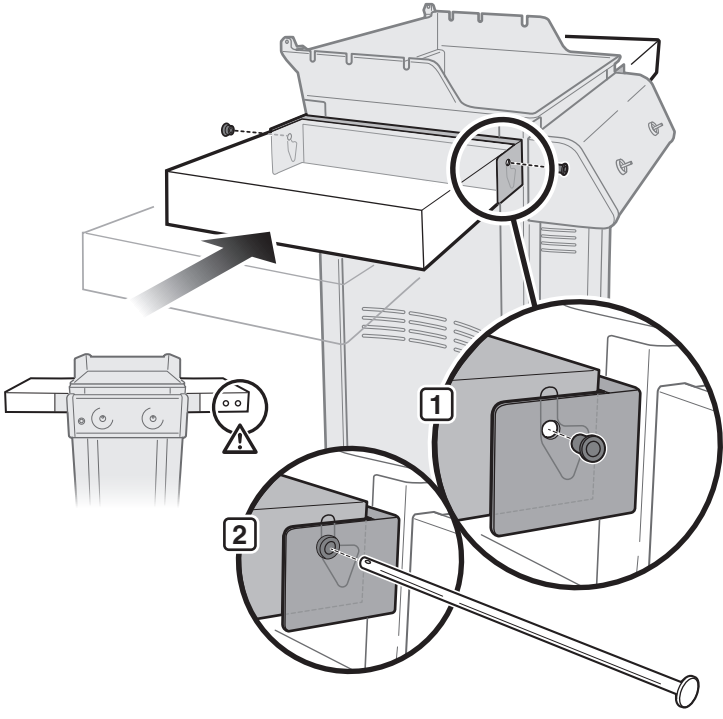
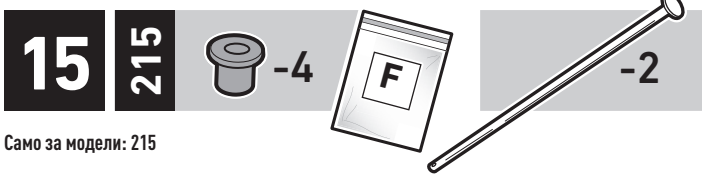


Само за модели: 215

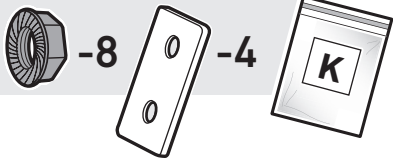


Затегнете гайките до плътно прилягане.  
Завъртете само с още четвърт оборот.  
**НЕ ПРЕНАТЯГАЙТЕ.**

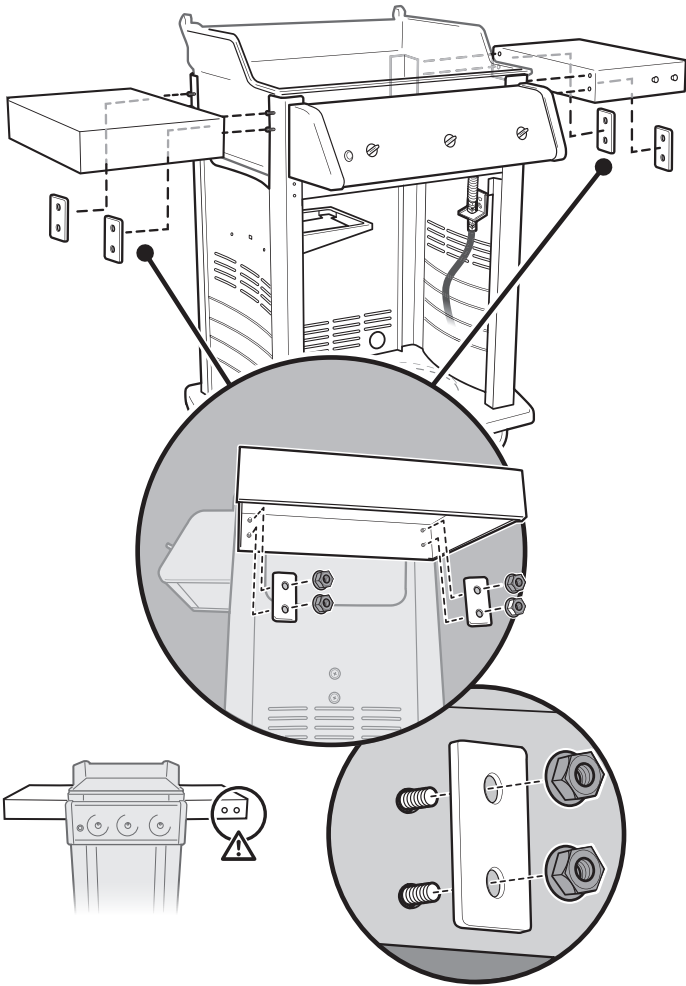




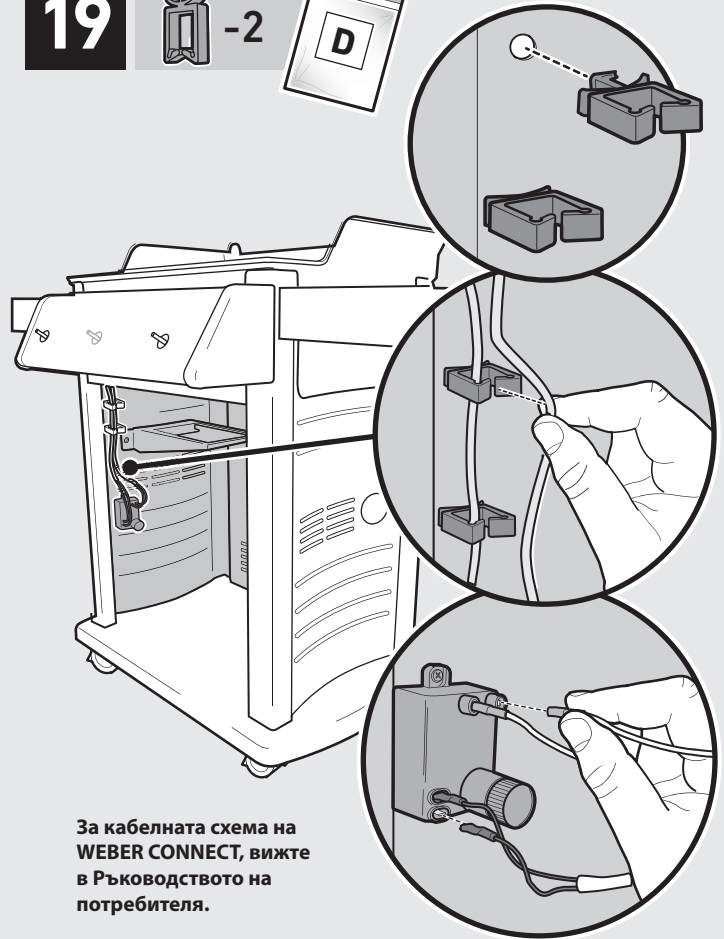


**18****315**

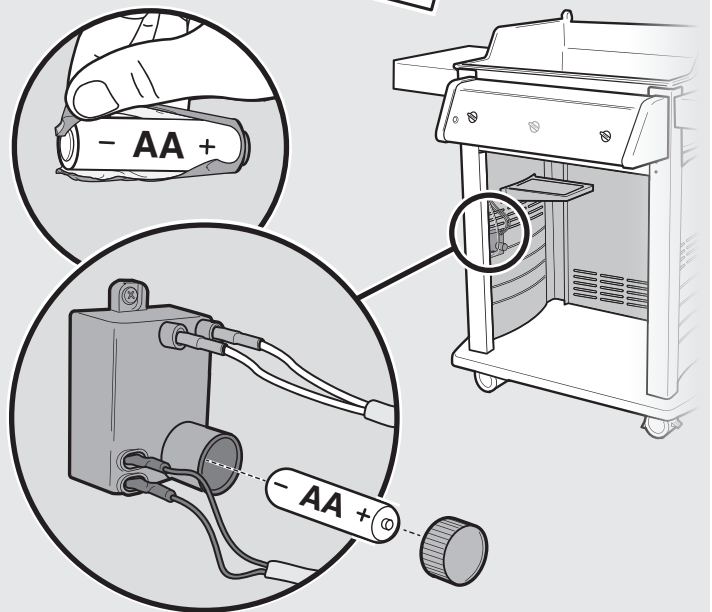
Само за модели: 315



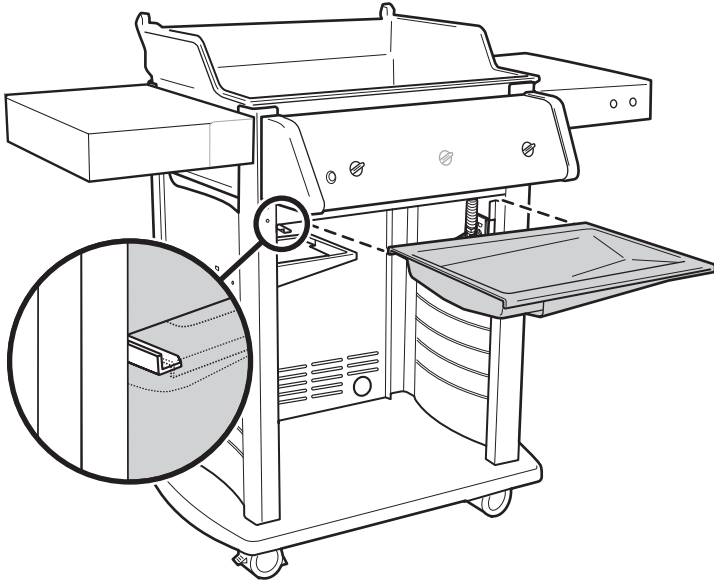
Затегнете гайките до плътно прилягане.  
Завъртете само с още четвърт оборот.  
**НЕ ПРЕНАТЯГАЙТЕ.**

**19**

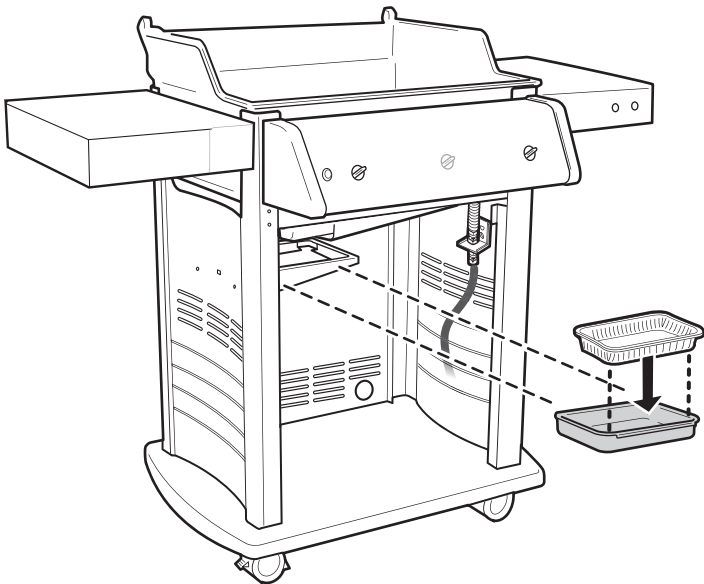
За кабелната схема на  
**WEBER CONNECT**, вижте  
в Ръководството на  
потребителя.

**20**

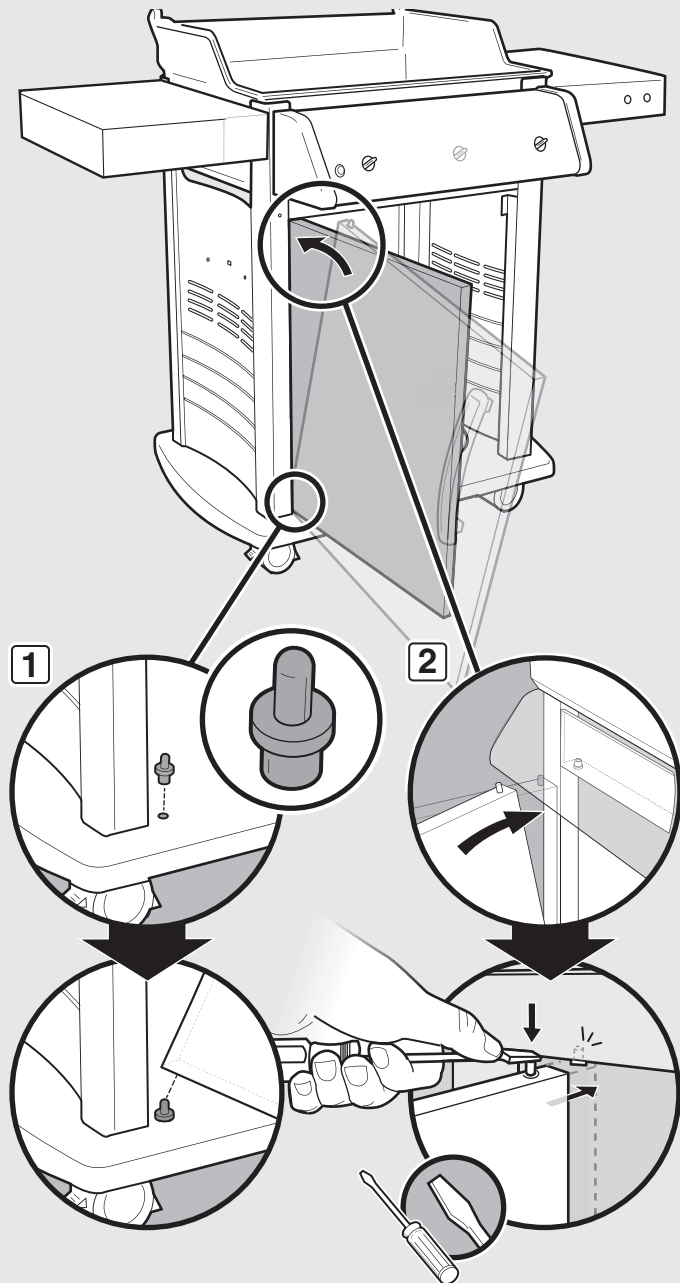
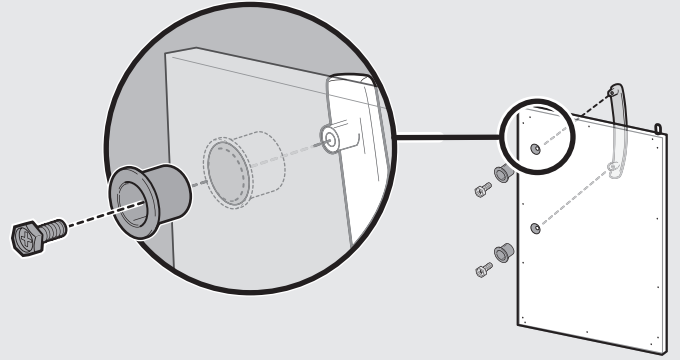
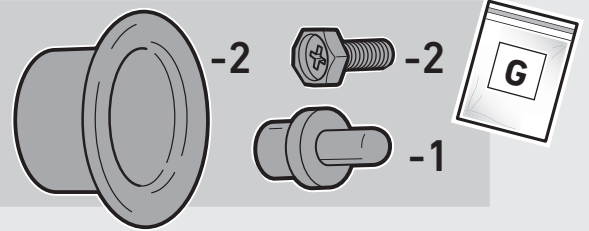
21



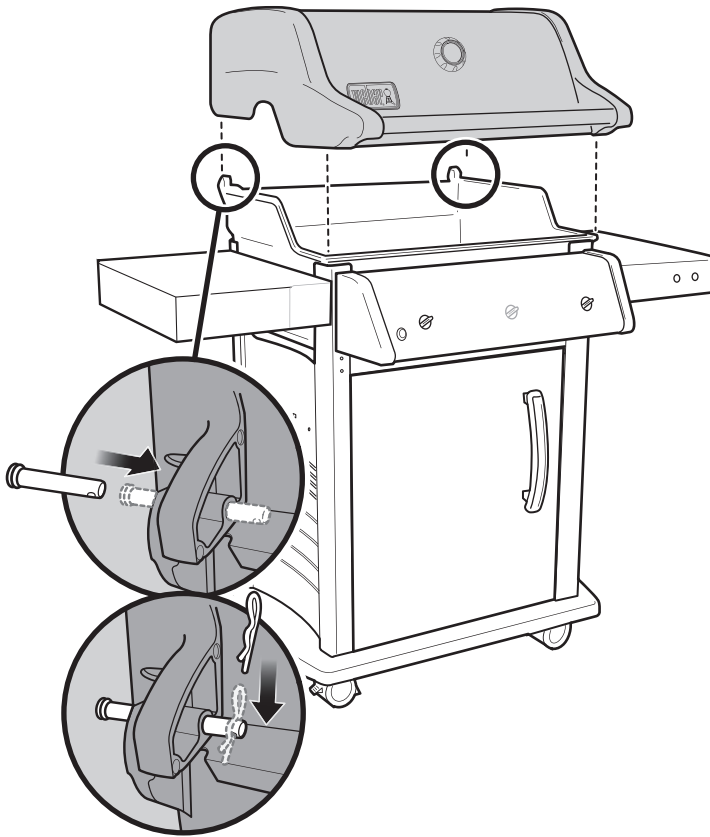
22



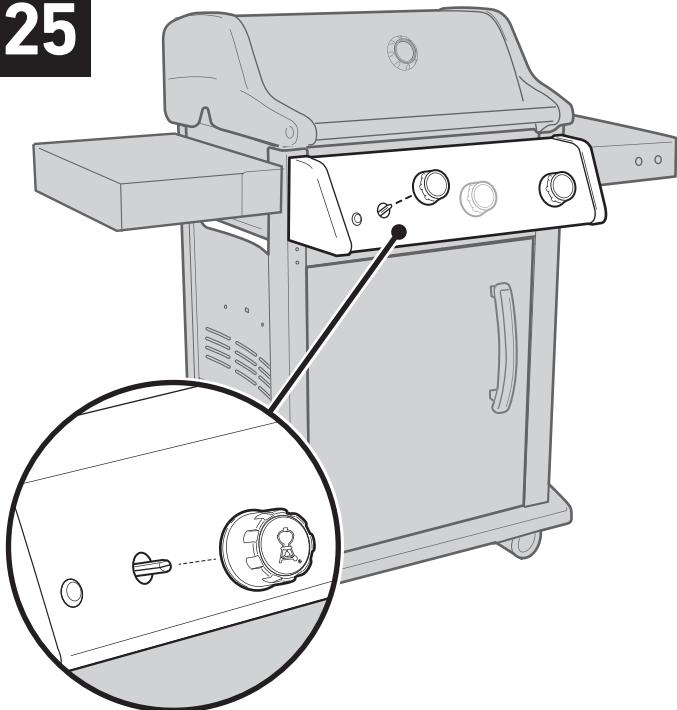
23



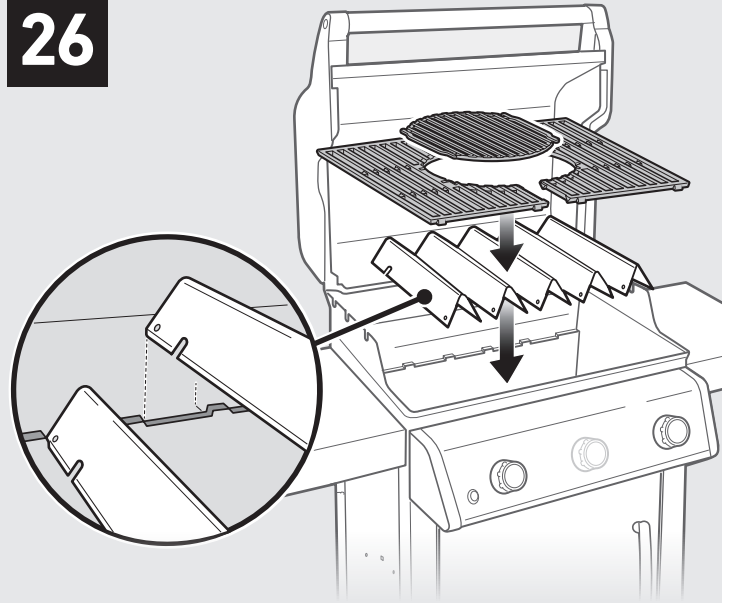
24



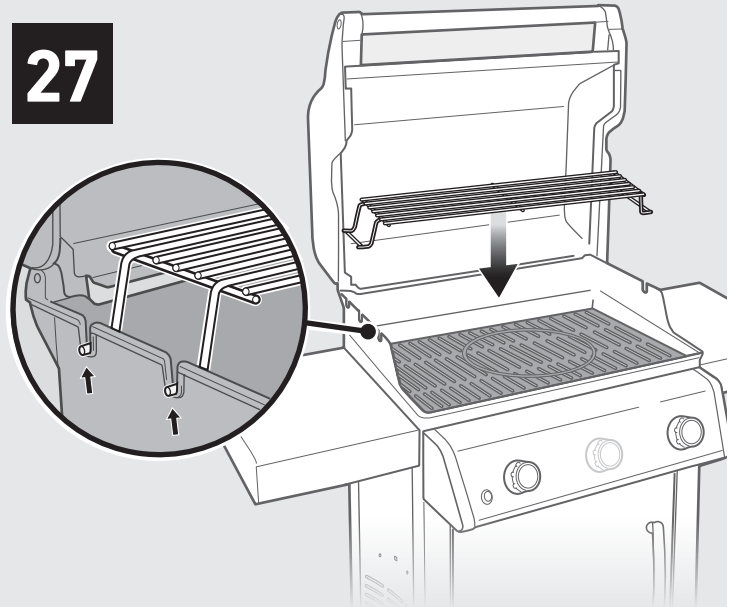
25



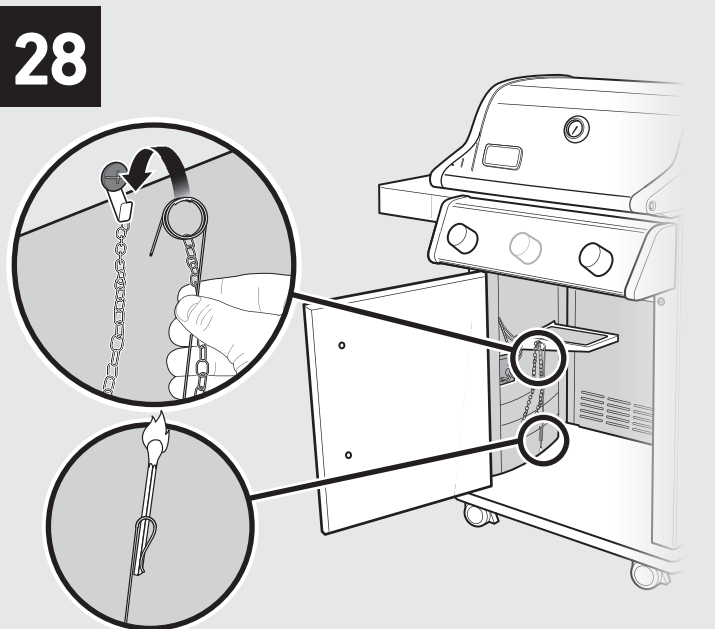
26



27



28





WEBER-STEPHEN PRODUCTS LLC  
[www.weber.com](http://www.weber.com)